



REWA BETON SA
Huntheimer Strasse, Rodt 82
4780 ST. VITH
Tél : 0032/80 28 08 18
Fax : 0032/80 28 08 19
E-Mail : rewabeton@skynet.be
Web : www.rewabeton.be

FICHE TECHNIQUE

BORDURES 1000X300X200 20x20 TYPE IB

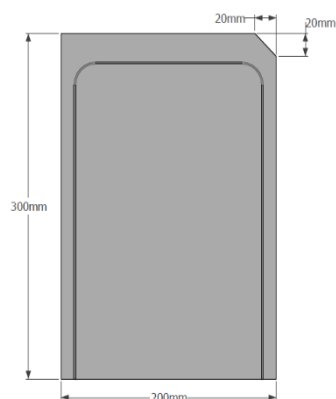
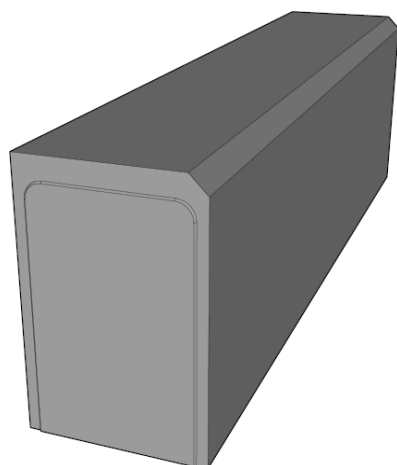
Les bordures en béton type IB

Dimensions en mm : longueur L = 1000
 hauteur h = 300
 largeur l = 200

Pourvues d'un chanfrein en mm : 20x20

Aspect : gris béton

Poids en kg : +/- 138,20kg



- Les éléments linéaires respectent la norme EN1340

