



REWA BETON SA
Huntheimer Strasse, Rodt 82
4780 ST. VITH
Tél : 0032/80 28 08 18
Fax : 0032/80 28 08 19
E-Mail : rewabeton@skynet.be
Web : www.rewabeton.be

FICHE TECHNIQUE

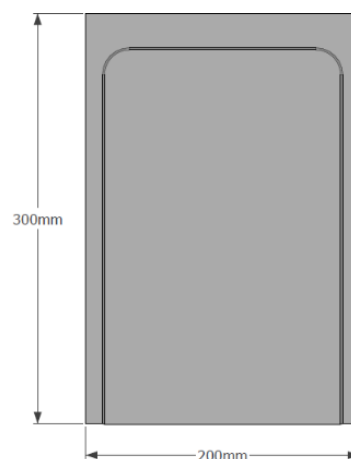
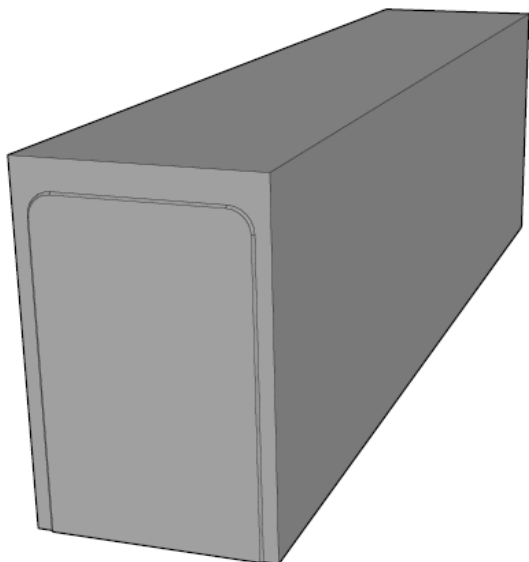
BORDURES 1000X300X200 planes

Les bordures en béton

Dimensions en mm : longueur L = 1000
 hauteur h = 300
 largeur l = 200

Aspect : gris béton

Poids en kg : +/- 139,20kg



- Les éléments linéaires respectent la norme EN1340

