



REWA BETON SA
Huntheimer Strasse, Rodt 82
4780 ST. VITH
Tél : 0032/80 28 08 18
Fax : 0032/80 28 08 19
E-Mail : rewabeton@skynet.be
Web : www.rewabeton.be

FICHE TECHNIQUE

BORDURES 1000X270X200 50x100 Type IE

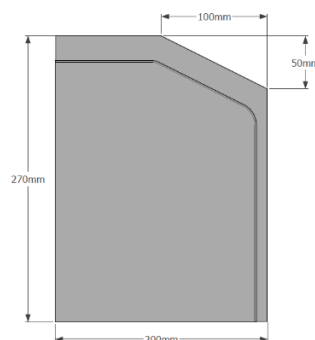
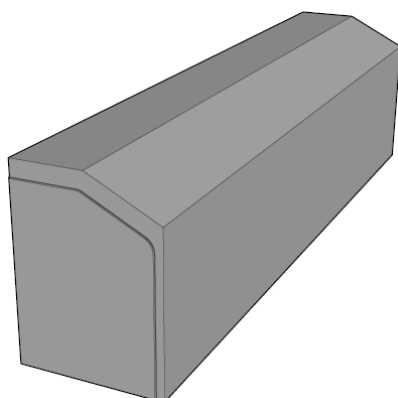
Les bordures en béton type IA

Dimensions en mm : longueur L = 1000
 hauteur h = 270
 largeur l = 200

Pourvues d'un chanfrein en mm : 50x100

Aspect : gris béton

Poids en kg : +/- 125,00kg



- Les éléments linéaires respectent la norme EN1340

CE
***EN 1340**