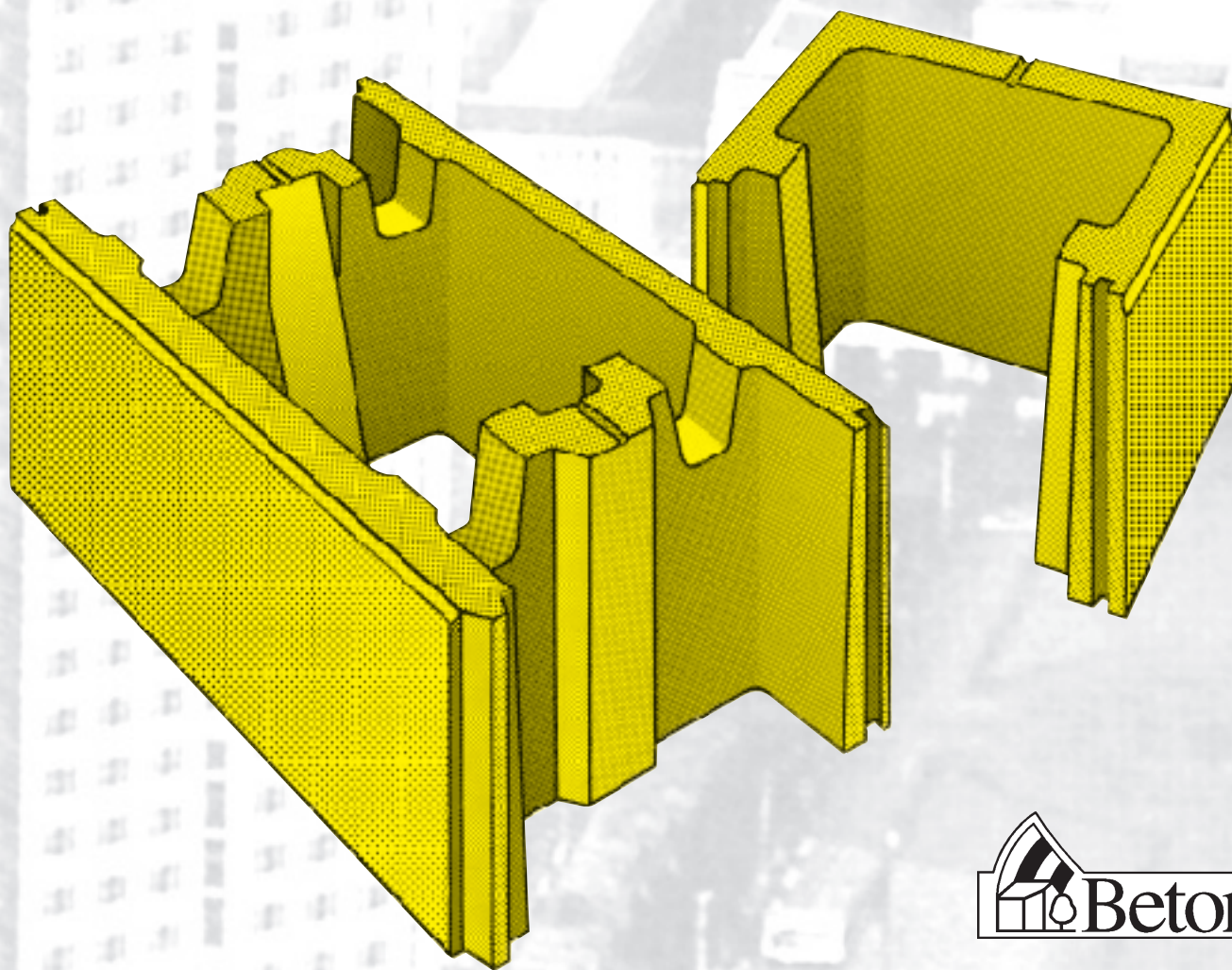


# REWA

## *LE BLOC DE COFFRAGE HAENER®*

aides à la mise en œuvre



# REWA BETON



---

# Construire de façon moderne avec le bloc de coffrage

---



*Créativité dans la construction*



*Application dans l'agriculture*

---

# Table de matière

---



**LE BLOC DE COFFRAGE HAENER®**  
aides à la mise en œuvre

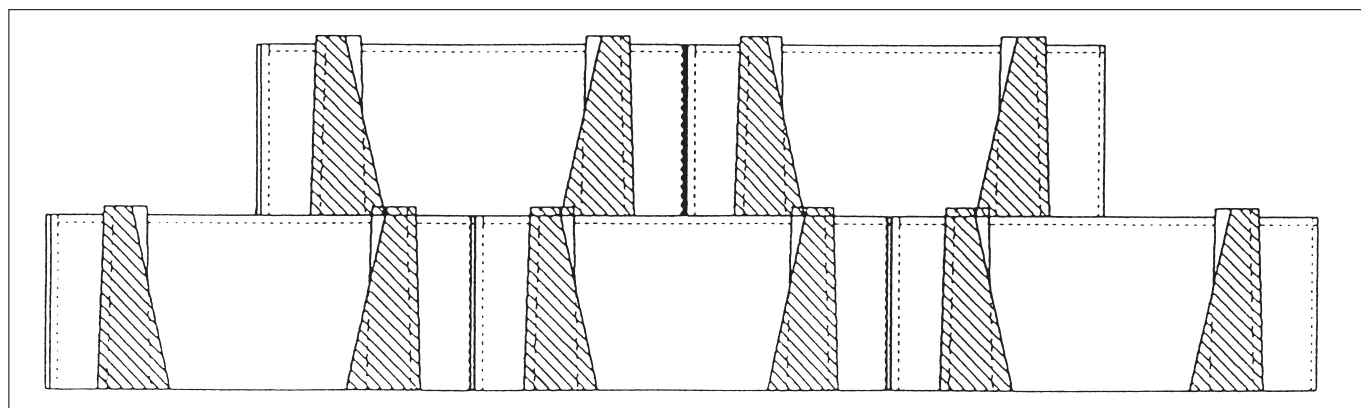
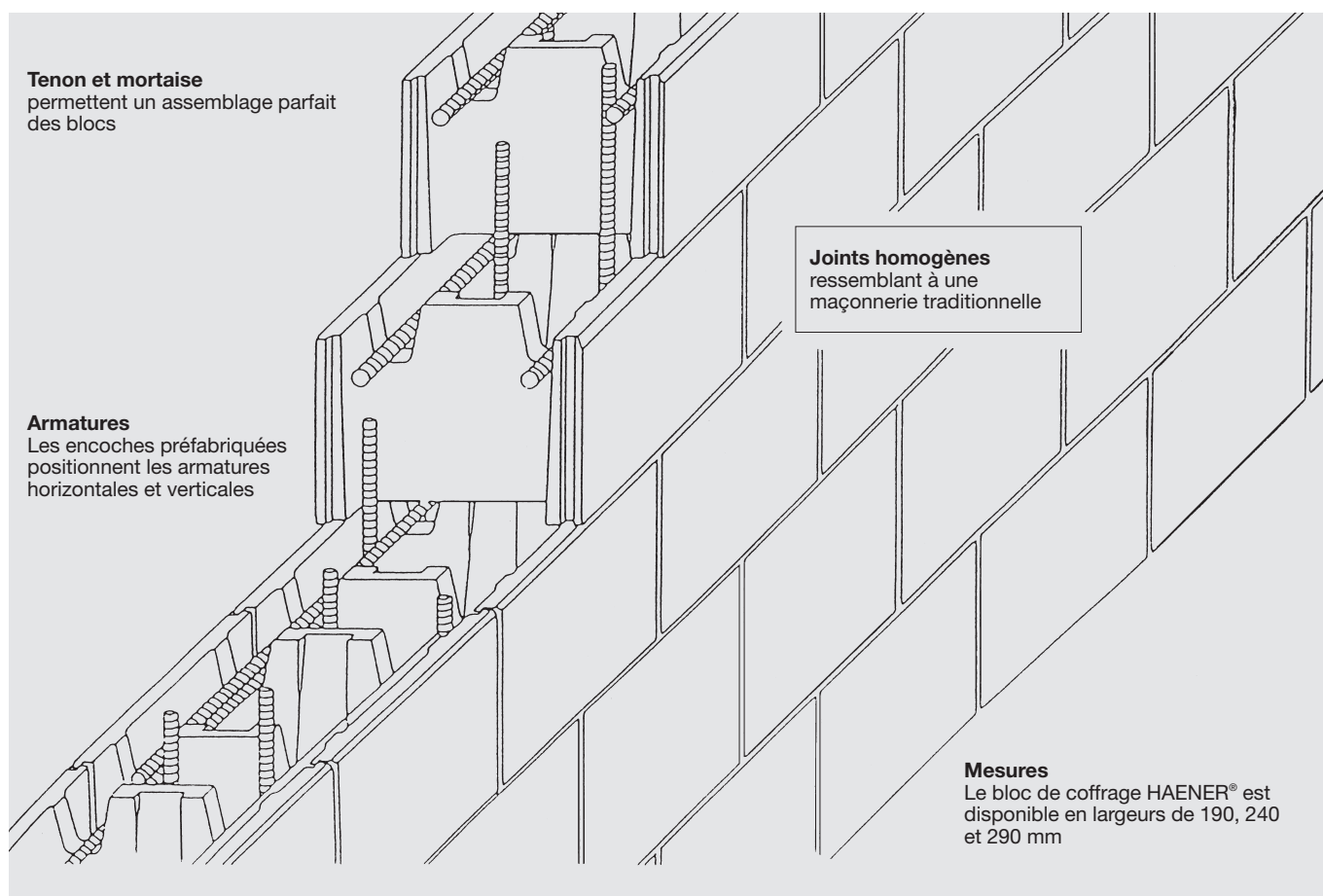
	page
Table des matières	3
Le système	4
Les dimensions du système	5
Le tableau des dimensions intérieures et extérieures	6
Le bloc intermédiaire	7
Les liaisons de murs/Les linteaux	8
La construction d'angles armés	9
Le positionnement des armatures	10
La mise en œuvre	11 – 12
Remarques importantes	13
Données techniques et informations diverses	14–15
Notre situation	16

# Le système

Les maçonneries système HAENER® se composent de blocs de coffrage non portants qui sont remplis, par après, avec du béton. Il est possible d'y intégrer des armatures pour obtenir des murs massifs, qui respectent des exigences de la stabilité. En supplément des blocs normaux, le système HAENER® propose des

blocs spéciaux, fermés d'un côté – notamment les blocs angulaires et finals – qui permettent la construction d'angles et d'ouvertures dans la maçonnerie. Le système tenon et mortaise, ainsi que l'emboîtement central des cloisons transversales du bloc, donnent, même aux non-professionnels, la possibilité de réaliser

une construction rectiligne réussie. La particularité des joints apparents donne au système un aspect esthétique digne de la maçonnerie traditionnelle.



Coupe longitudinale dans une maçonnerie HAENER®: l'emboîtement central des cloisons transversales du bloc

# Les dimensions du système

## Les éléments de maçonnerie

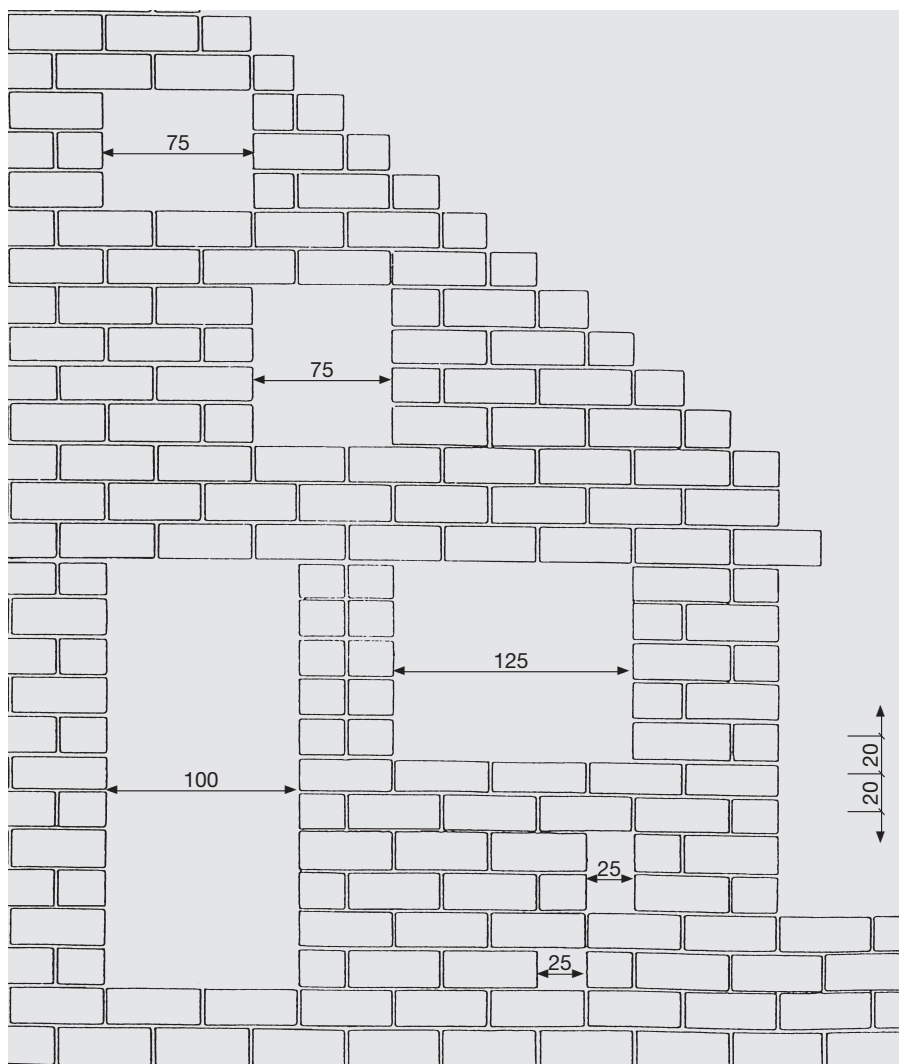
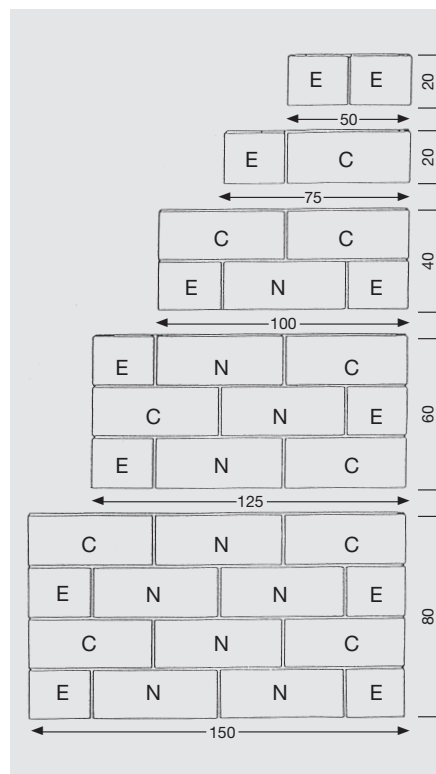
La combinaison des blocs normaux, angulaires et finals donne une maçonnerie massive. Le croquis montre divers éléments de maçonnerie avec des hauteurs et des longueurs différentes. On reconnaît bien les mesures inhérentes au système:

- 20 cm verticalement
- 25 cm horizontalement

*N = blocs normaux*

*C = blocs angulaires*

*E = blocs finals*



## Les ouvertures dans la maçonnerie

Les ouvertures pour portes, fenêtres, conduites, etc... ne posent aucun problème. Toutes les dimensions d'ouvertures correspondent à celles des éléments de maçonnerie:

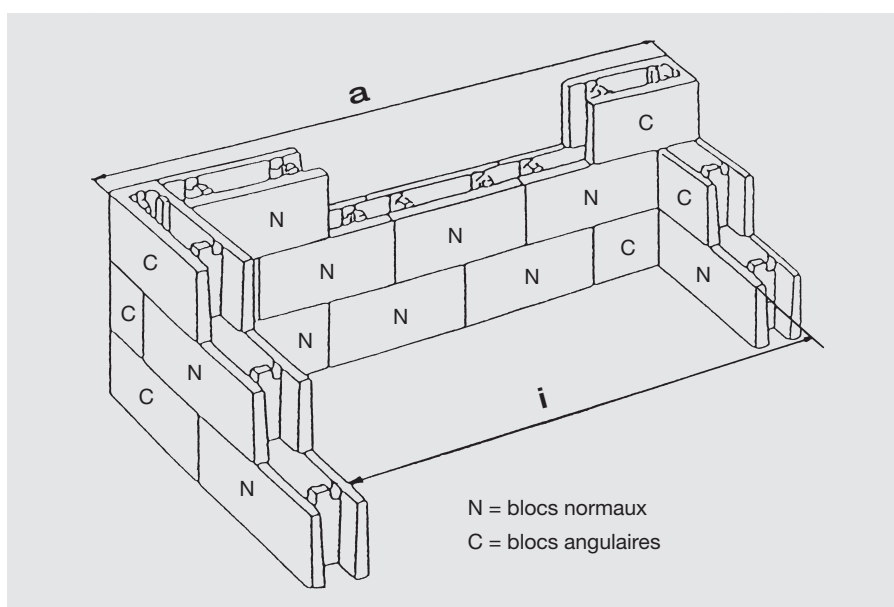
- 20 cm verticalement
- 25 cm horizontalement

# Le tableau des dimensions intérieures et extérieures

Système en 190 mm de largeur (mesures en m)		Système en 240 mm de largeur (mesures en m)		Système en 290 mm de largeur (mesures en m)	
a	i	a	i	a	i
0.89	0.51	0.99	0.51	1.05	0.47
1.14	0.76	1.24	0.76	1.26	0.68
1.39	1.01	1.49	1.01	1.51	0.93
1.64	1.26	1.74	1.26	1.76	1.18
1.89	1.51	1.99	1.51	2.01	1.43
2.14	1.76	2.24	1.76	2.26	1.68
2.39	2.01	2.49	2.01	2.51	1.93
2.64	2.26	2.74	2.26	2.76	2.18
2.89	2.51	2.99	2.51	3.01	2.43
3.14	2.76	3.24	2.76	3.26	2.68
3.39	3.01	3.49	3.01	3.51	2.93
3.64	3.26	3.74	3.26	3.76	3.18
3.89	3.51	3.99	3.51	4.01	3.43
4.14	3.76	4.24	3.76	4.26	3.68
4.39	4.01	4.49	4.01	4.51	3.93
4.64	4.26	4.74	4.26	4.76	4.18
4.89	4.51	4.99	4.51	5.01	4.43
5.14	4.76	5.24	4.76	5.26	4.68
5.39	5.01	5.49	5.01	5.51	4.93
5.64	5.26	5.74	5.26	5.76	5.18
5.89	5.51	5.99	5.51	6.01	5.43
6.14	5.76	6.24	5.76	6.26	5.68
6.39	6.01	6.49	6.01	6.51	5.93
6.64	6.26	6.74	6.26	6.76	6.18
6.89	6.51	6.99	6.51	7.01	6.43
7.14	6.76	7.24	6.76	7.26	6.68
7.39	7.01	7.49	7.01	7.51	6.93
7.64	7.26	7.74	7.26	7.76	7.18
7.89	7.51	7.99	7.51	8.01	7.43
8.14	7.76	8.24	7.76	8.26	7.68
8.39	8.01	8.49	8.01	8.51	7.93
8.64	8.26	8.74	8.26	8.76	8.18
8.89	8.51	8.99	8.51	9.01	8.43
9.14	8.76	9.24	8.76	9.26	8.68
9.39	9.01	9.49	9.01	9.51	8.93
9.64	9.26	9.74	9.26	9.76	9.18
9.89	9.51	9.99	9.51	10.01	9.43

Tenir compte des tolérances lors de la réalisation

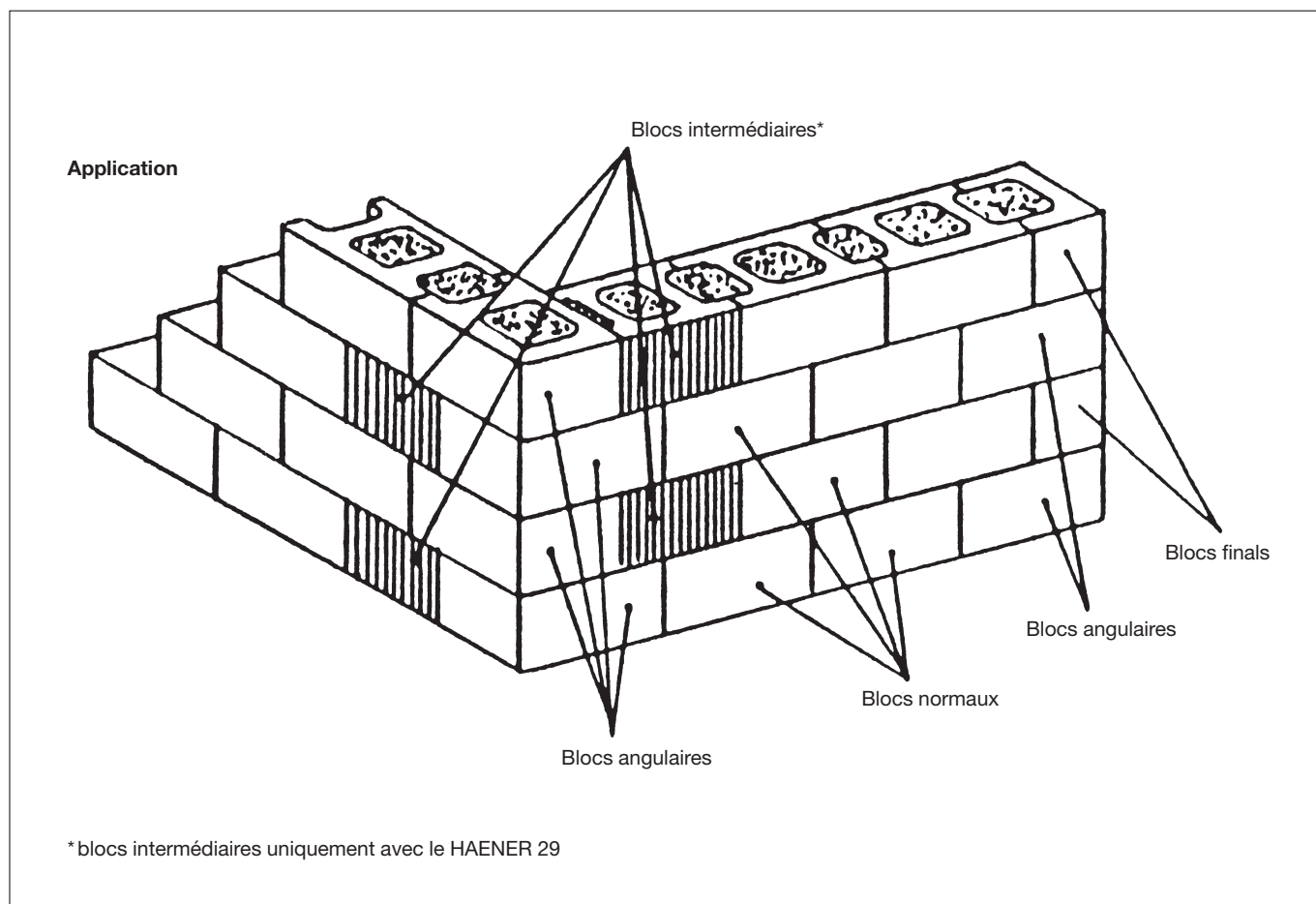
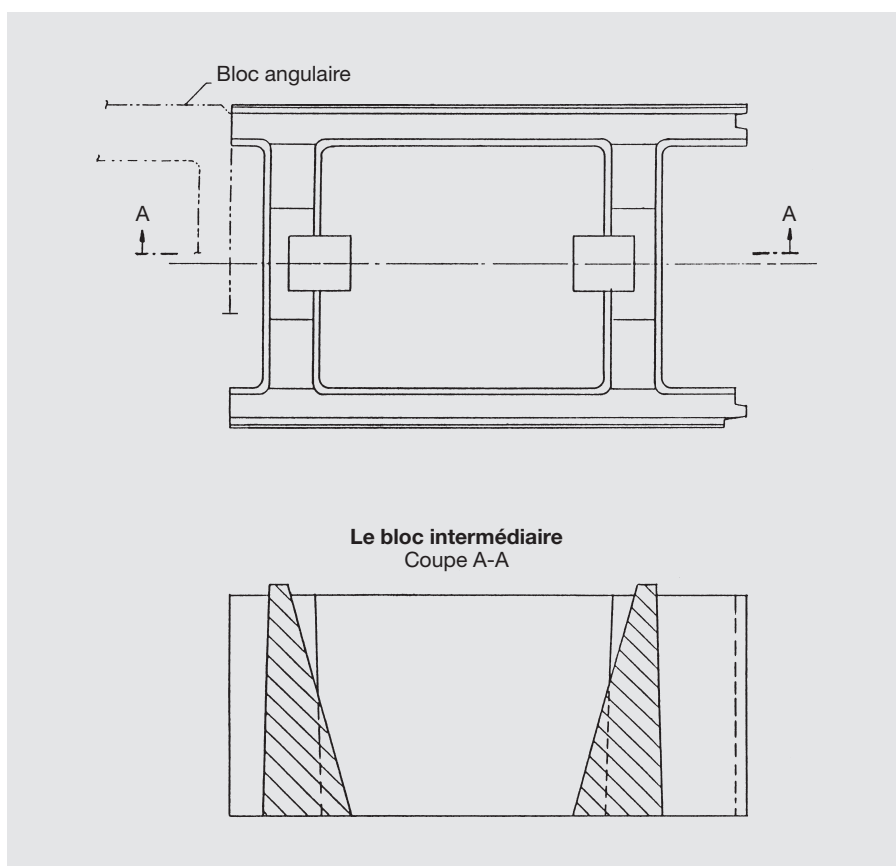
Ce tableau indique les mesures de contours rectangulaires possibles sans adaptation des blocs. La valeur de «a» donne la cote extérieure et la valeur de «i» donne la cote intérieure.



# Le bloc intermédiaire

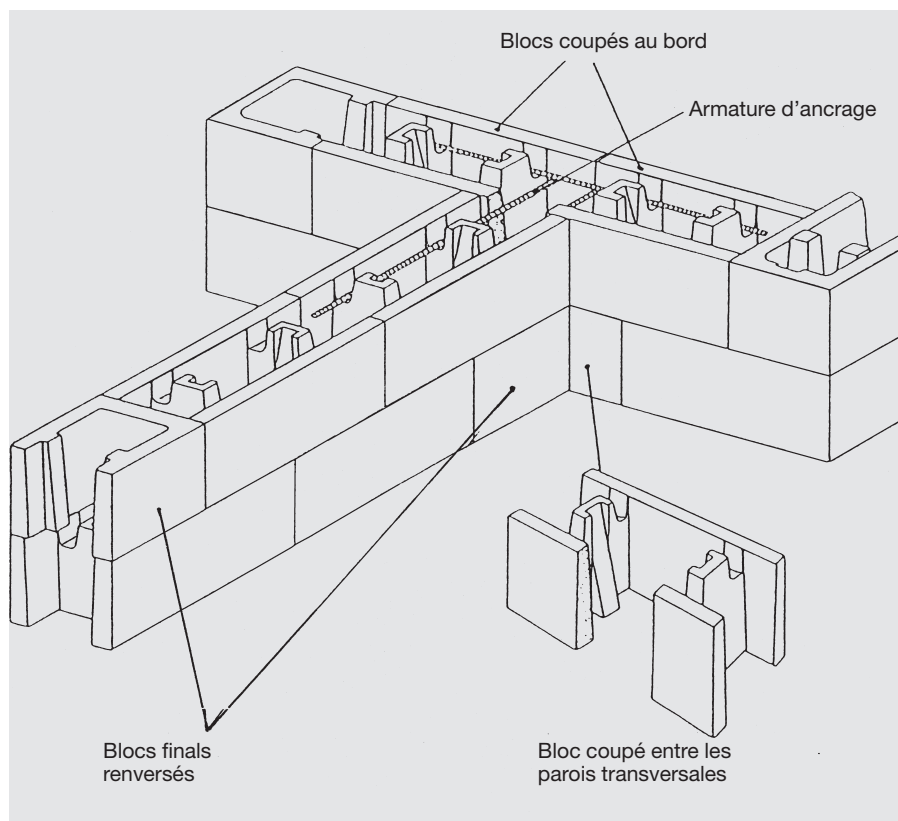
Le système en HAENER® 29 cm de large possède le bloc intermédiaire comme particularité. Ce quatrième type de bloc permet la réalisation d'angles. Le bloc intermédiaire est un bloc normal raccourci de 4 cm avec une extrémité plate. Cette face plate vient contre le bloc angulaire et permet de retomber dans la modulation des blocs.

Ces 4 cm correspondent à la différence entre la largeur du bloc par rapport à la longueur système de 25 cm.



## Les liaisons de murs

Pour faire la liaison entre deux maçonneries perpendiculaires, on fait des découpes dans les blocs normaux. Dans l'exemple montré ci-contre, on découpe dans la première rangée, entre les deux parois transversales d'un bloc. Pour la deuxième rangée, on découpe les bords de deux blocs normaux. La maçonnerie perpendiculaire est démarrée avec un bloc final «renversé». On introduit des armatures d'ancrage suivant les exigences de la stabilité.



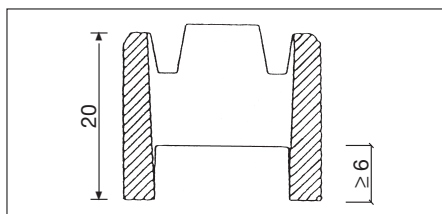
Les liaisons de murs

## Les linteaux

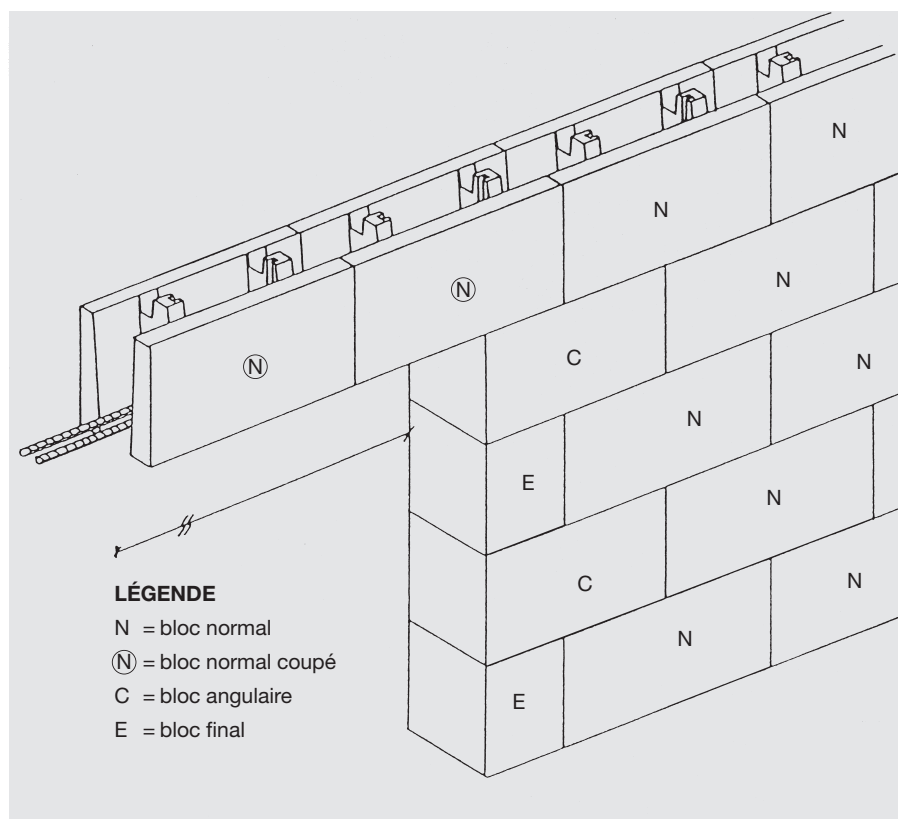
Le système HAENER® permet la réalisation de linteaux. Les ouvertures dans la maçonnerie sont réalisées à l'aide de blocs angulaires et finals. Le placement des armatures se fait en découpant partiellement les parois transversales dans des blocs normaux. Veiller aux exigences de la stabilité pendant la conception et la réalisation de linteaux!

Longueur max.: 1.20 m

Bloc normal coupé



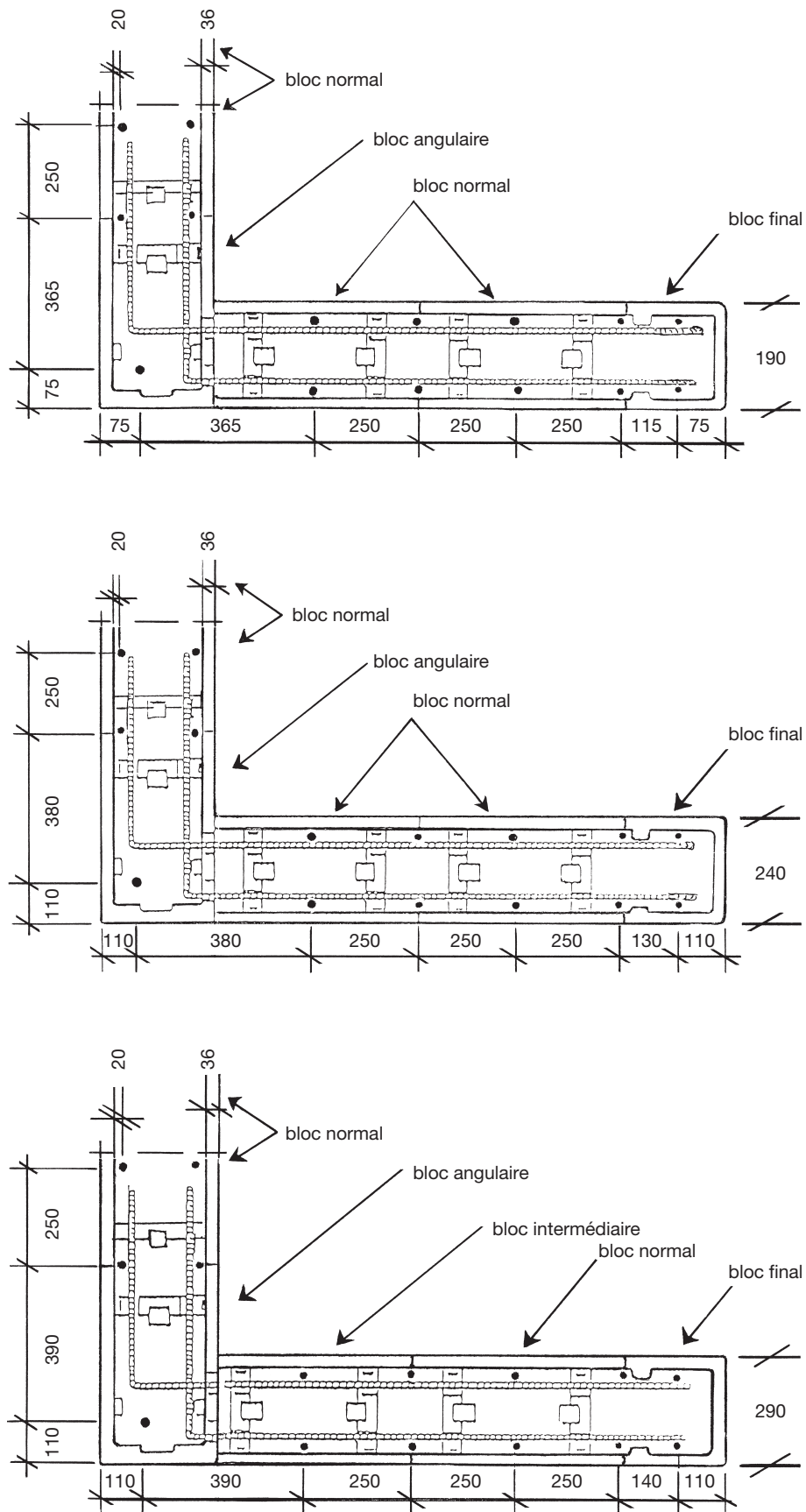
Bloc normal coupé  
(enlèvement partiel de la paroi transversale,  
sur chantier et suivant les exigences)







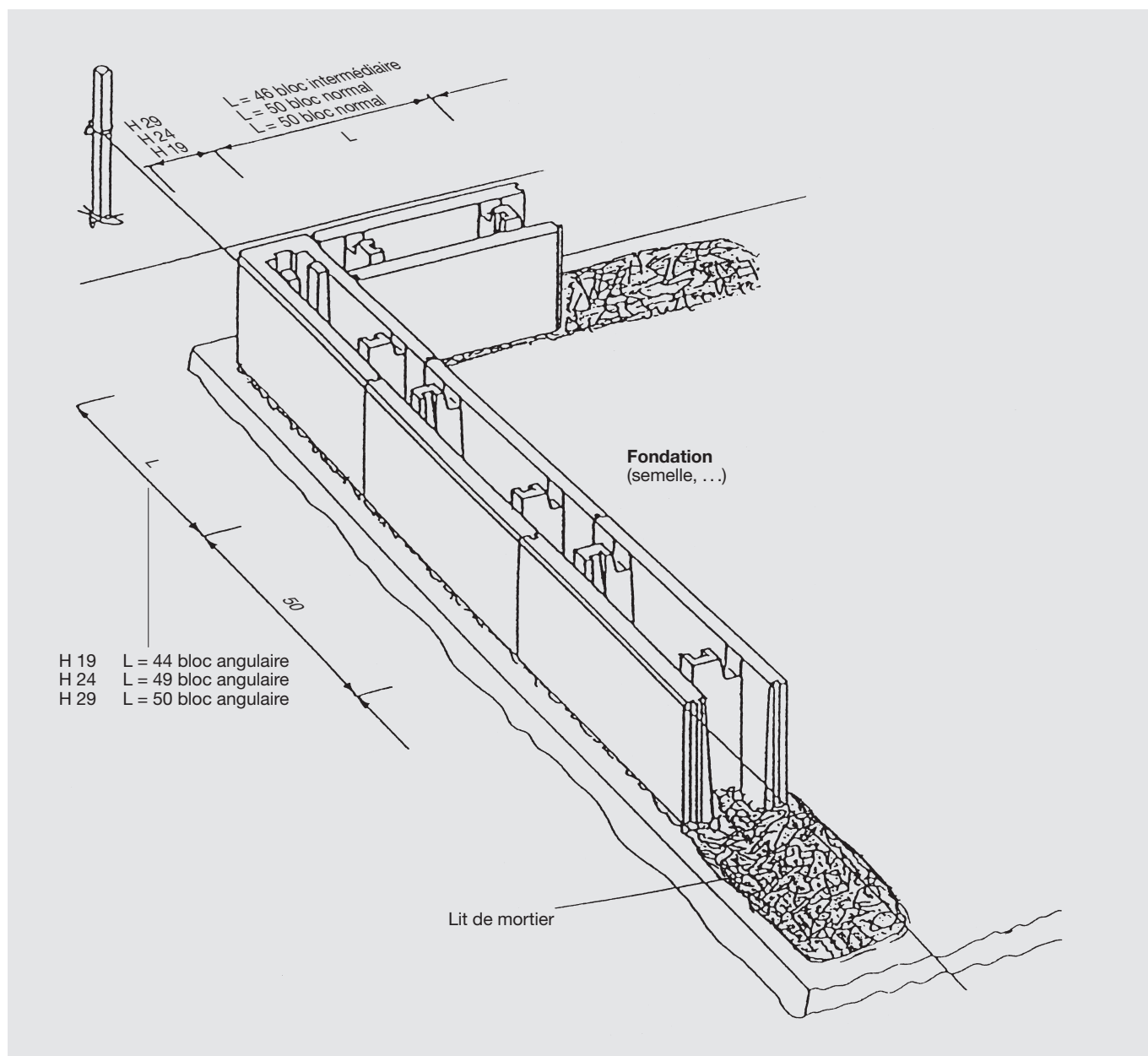
# Positionnement des armatures



Tenir compte des tolérances lors de la réalisation

# La mise en œuvre

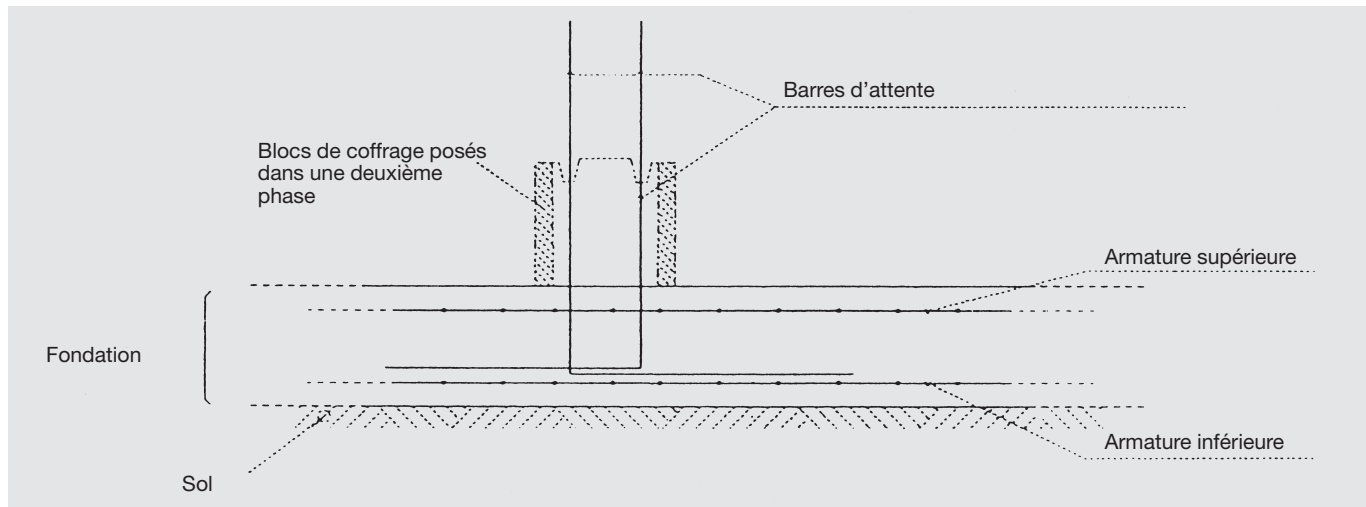
Les blocs de coffrage HAENER® et les maçonneries armées non de la première rangée! Nous vous  
sont prêts à l'emploi et il suffit, en liées avec la fondation, on pose la conseillons de faire le remplissage  
en principe, de les emboîter à sec première rangée dans un lit de au béton à une hauteur de 1.6 m  
comme un jeu de construction. mortier. Il faut spécialement veiller en incorporant des barres vertica-  
Pour les maçonneries non armées au niveau et au positionnement les en attentes.



Pour le montage d'un mur voir page 7 à titre d'exemple

# La mise en œuvre

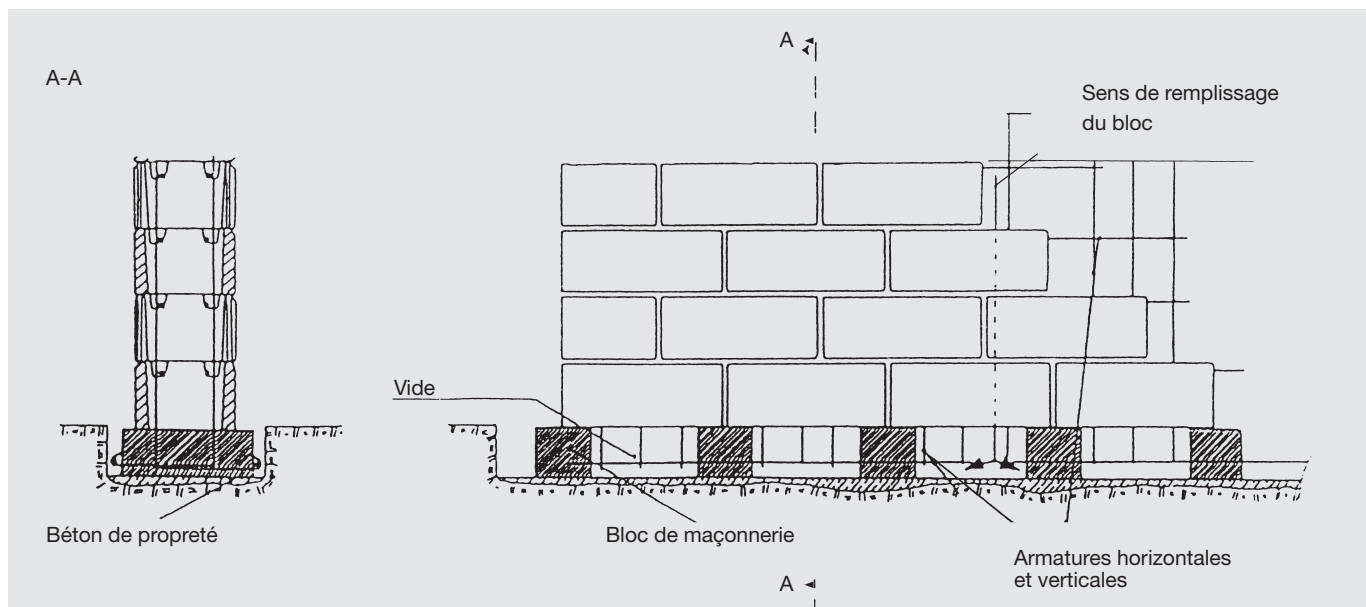
Pour les maçonneries armées, liées avec les fondations, on distingue généralement les deux procédés suivants:



On termine la fondation, semelle, ... en incorporant déjà les armatures nécessaires. L'ancrage du mur avec le sol se fait par des «barres

d'attentes». Il s'agit de ronds à béton – en général 2 x 4 barres par mètre – qui dépassent du sol. Les blocs sont posés par après comme

d'habitude (première rangée dans un lit de mortier) en incorporant les barres d'attentes et les armatures de la maçonnerie même.



Ici, on utilise des blocs en béton comme plots pour poser les blocs de coffrage. Avant le coulage du radier, on vérifie le niveau et le positionnement de la première rangée et on place les armatures de fondation et d'ancrage.

Lors d'une deuxième étape, après durcissement du béton de fondation, on coule la maçonnerie armée elle-même.

## Remarques importantes

- Bien humidifier les blocs avant le remplissage. Ceci évite le «séchage» trop rapide du béton et améliore le remplissage ainsi que l'adhérence du béton aux parois du bloc de coffrage.
- Ajouter de préférence du plastifiant au béton de remplissage. Trop d'eau réduit la qualité du béton.
- La qualité du béton et sa granulométrie dépendront de l'application envisagée. Votre fournisseur vous conseillera volontier.
- Il faut toujours vibrer/compacter le béton de remplissage. Cela évitera des défauts de remplissage et donnera au béton ses qualités prévues.
- Dans le cas de l'utilisation d'une carotte vibrante, veiller à la taille de celle-ci pour ne pas endommager les parois des blocs de coffrage.
- Toujours étançonner convenablement les coins, ouvertures, faces latérales en tête de mur etc.! La haute pression du béton peut déplacer des blocs à ces endroits critiques pendant le remplissage.
- Veiller au positionnement adéquat des ronds à béton dans le cas d'une maçonnerie armée.
- Pour vos questions concernant l'étanchéité et/ou la statique, veuillez vous adresser auprès de votre bureau d'Etude ou de votre Architecte.
- Principes de base pour les hauteurs de maçonnerie dans le cas standard (poussée des terres sans charges), il est déconseillé de dépasser les hauteurs suivantes dans le cas de maçonnerie avec armatures:

HAENER 19	1.40 m
HAENER 24	2.00 m
HAENER 29	3.00 m
- Les blocs de coffrage HAENER® n'appartiennent pas à la catégorie des blocs apparents.
- Remarques concernant la brochure:

Les descriptions et informations concernant les produits contenus dans cette brochure, sont basées sur notre expérience et nos analyses. Elles ne tiennent pas compte de détails résultant d'applications concrètes. De ce fait, aucune réclamation qui pourrait en découler, ne sera acceptée. Des informations techniques détaillées peuvent être demandées.
- Les blocs de coffrage suivant la norme harmonisée CE EN 15435.

Des modifications techniques peuvent être réalisées sans préavis.



*Le stockage des blocs de coffrage HAENER®*

# Données techniques et informations diverses

## Données techniques

blocs normaux	<b>19</b>	<b>24</b>	<b>29</b>
---------------	-----------	-----------	-----------

## Dimensions

longueur	en mm	500	500	500
hauteur	en mm	200	200	200
épaisseur	en mm	190	240	290

## Divers

poids du bloc	Kg	± 20	± 22	± 24
nombre de blocs par m <sup>2</sup>		10	10	10
béton de rempl.	l/m <sup>2</sup>	± 98	± 138	± 178
conten. d'un paquet		72	60	48
dimensions d'un paquet l x b x h	± en cm	115x120x138	115x123x138	115x123x138

## Format des paquets des blocs spéciaux

Comme déjà mentionné à la page 4, le système HAENER se compose de différents types de bloc: blocs normaux, blocs angulaires, blocs finals et blocs intermédiaires (HAENER 290).

REWA BETON propose, pour la simplicité d'utilisation, des paquets de blocs spéciaux adaptés aux applications standard.

largeur de système	blocs par type de paquet	application
190	type 1: 60 blocs angulaires	coins (angles à 90°) = 1 bloc angulaire par coin et par ligne (rangée)
	type 2: 40 blocs angulaires 40 blocs finals	ouvertures (voir page 5) & de faces latérales fin de mur droit = 1 bloc angulaires puis 1 bloc final en alternance sur la hauteur
240	type 1: 50 blocs angulaires	coins (angles à 90°) = 1 bloc angulaire par coin et par ligne (rangée)
	type 2: 100 blocs finals	ouvertures (voir page 5) & de faces latérales fin de mur droit = 1 bloc angulaires puis 1 bloc final en alternance sur la hauteur avec blocs angulaires paquet type 1
290	type 1: 20 blocs angulaires 20 blocs intermédiaires	coins (angles à 90°) (voir page 7) = 1 bloc angulaire et un bloc intermédiaire par coin et par ligne (rangée)
	type 2: 20 blocs angulaires 20 blocs finals 10 blocs normaux	ouvertures (voir page 5) & de faces latérales fin de mur droit = 1 bloc angulaires puis 1 bloc final en alternance sur la hauteur

---

## Données techniques et informations diverses

---

### **Efflorescences**

Les efflorescences ne sont techniquement pas évitables. Elles apparaissent surtout lors de conditions atmosphériques particulières. Son importance est fort variable. Les propriétés mécaniques du système ne sont pas influencées par les efflorescences.

### **Différences de teinte**

La fabrication de béton avec des matières premières naturelles donne parfois lieu à des différences dans la teinte superficielle des produits. Ces variations ne sont techniquement pas évitables et, comme les blocs de coffrage n'appartiennent pas à la catégorie des blocs apparents, cela ne joue pas de rôle pour l'utilisation du système.

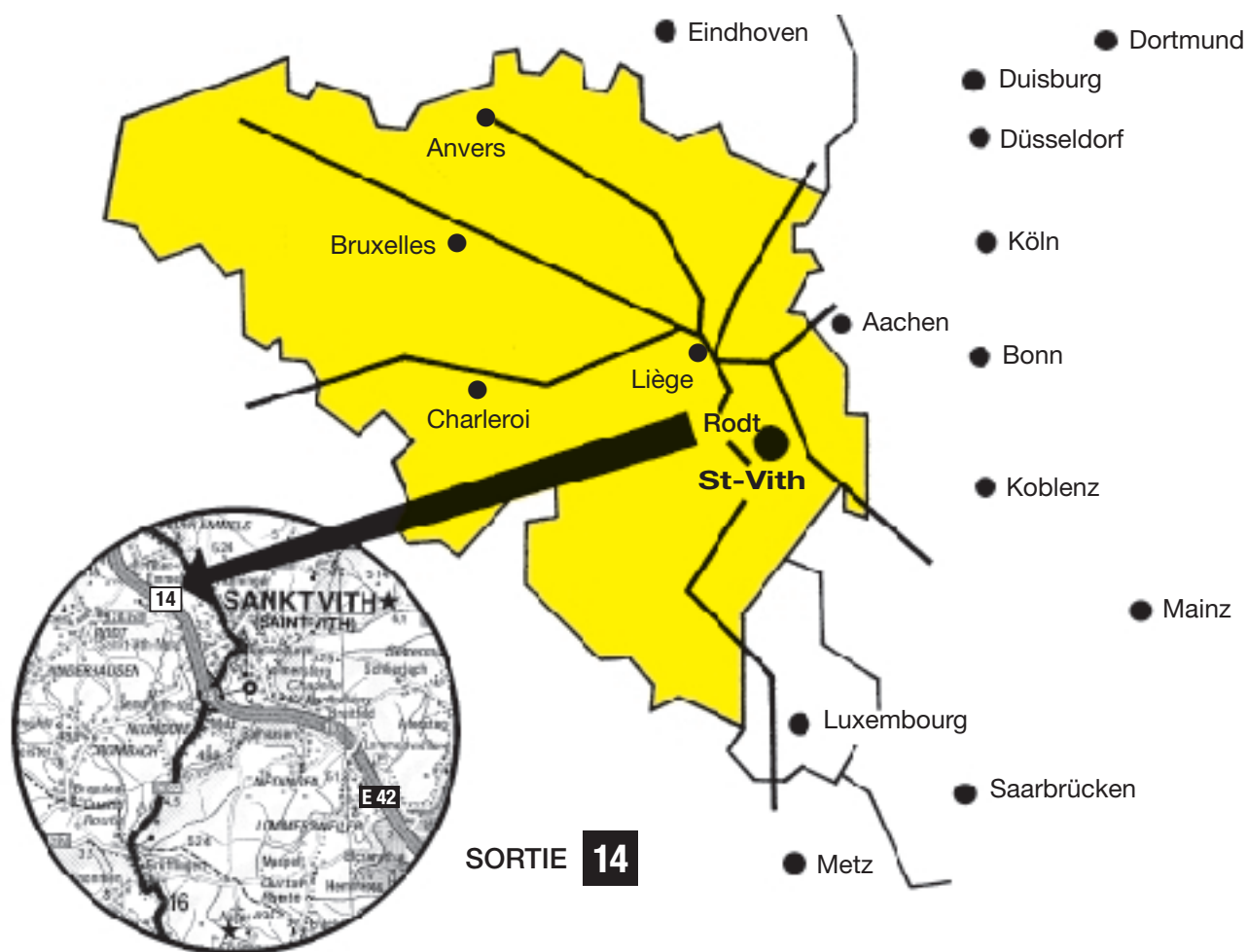
### **Remarques concernant les fournitures**

- Les blocs de coffrage sont livrés sur palettes EURO (blocs normaux) et sur palettes consignées 1.20 x 1.20 m (blocs spéciaux). La reprise des palettes se fera que si celles-ci sont dans un état impeccable.
- Nos prix de vente concernent que des paquets entiers. Dans le cas d'une commande «en vrac», les surcoûts engendrés seront facturés.
- Pour toutes les relations commerciales, nos conditions générales de vente et de livraison dans la dernière version sont d'application. Elles peuvent être envoyées sur simple demande.



# PARTENAIRE

## POUR CONSTRUCTION INDIVIDUELLE



Nous nous tenons à votre disposition pour toutes informations complémentaires.

**REWA BETON SA** • Huntheimer Straße, Rodt, 82 • B-4780 ST.VITH • Tél. 00 32 80 / 280 818  
Fax 00 32 80 / 280 819 • E-mail: rewabeton@skynet.be • [www.rewabeton.be](http://www.rewabeton.be)